

# ЭЛЕКТРОННЫЕ КОМПАКТНЫЕ ВЕСЫ

## СЕРИИ HJ

### РУКОВОДСТВО ПО ЭКСПЛУАТАЦИИ ТЕХНИЧЕСКИЙ ПАСПОРТ

---

HJ-150



# A&D

A&D Company, Limited

---

# СОДЕРЖАНИЕ

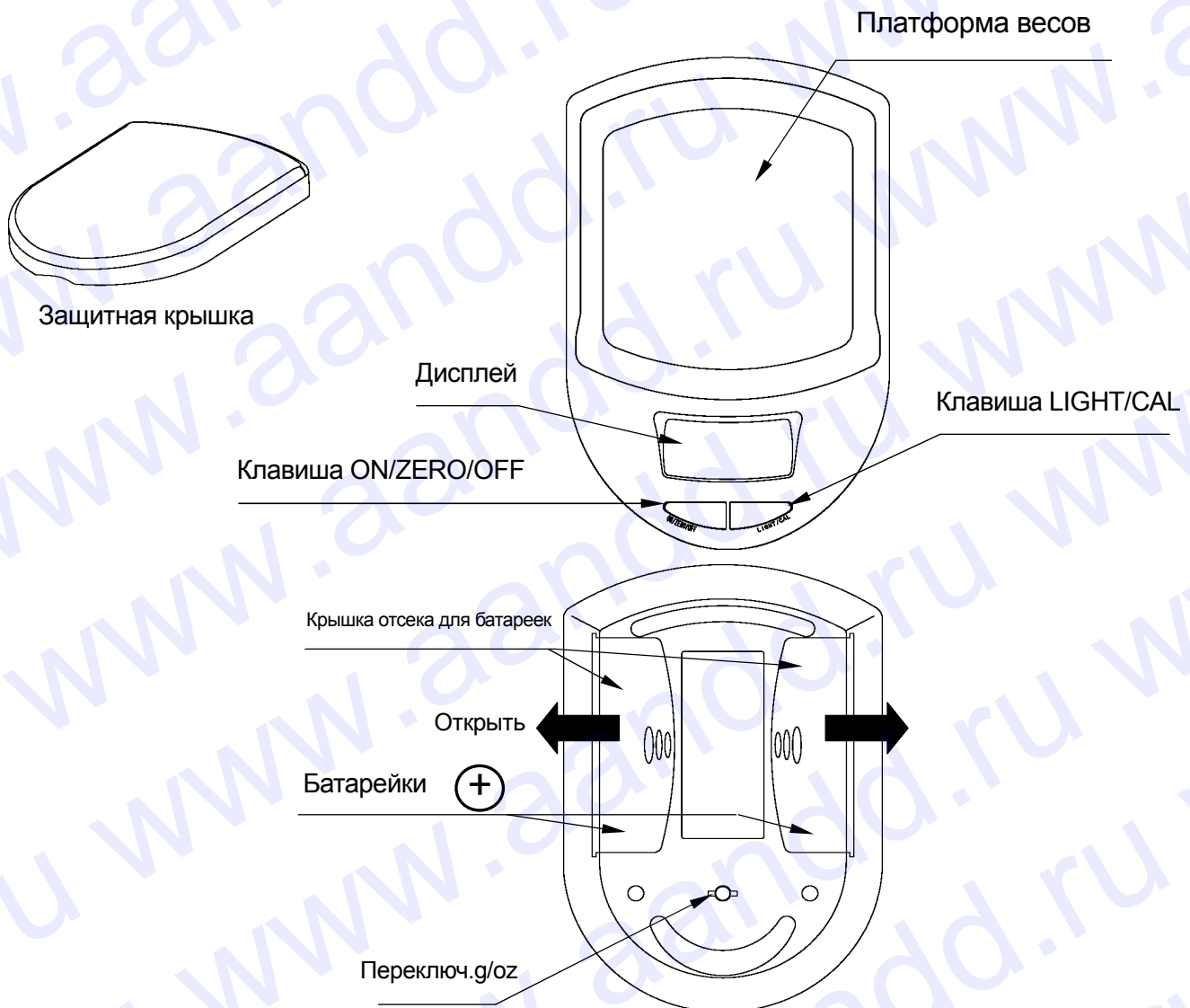
---

1. Предупреждения .....	3
2. Описание частей весов .....	3
3. Назначение клавиш .....	4
4. Процедура взвешивания .....	4
4.1. Включение / выключение весов .....	4
4.2. Выбор единицы измерения веса .....	4
4.3. Взвешивание .....	4
4.4. Функция автоматического выключения питания .....	5
5. Калибровка .....	5
6. Спецификация .....	5
6.1. Характеристики весов .....	5
6.2. Комплектность поставки .....	5
6.3. Сертификация .....	6
6.4. Техническое обслуживание .....	6
6.5. Гарантийный и текущий ремонт .....	6
6.6. Хранение и утилизация .....	7
7. Габаритные размеры .....	7

# 1. Предупреждения

- Избегайте попадания на весы прямых солнечных лучей. Избегайте сквозняков и помещений с высокими показателями влажности воздуха.
- Установите весы на прочной горизонтальной поверхности.
- Исключите вибрацию, воздействие сильных электромагнитных полей, не допускайте резких перепадов температуры и влажности.
- Не пользуйтесь весами в непосредственной близости от других электронных приборов.
- Не устанавливайте батарейки различных типов. Выполняйте замену всех батареек одновременно.
- Если весы не будут использоваться в течение длительного времени, извлеките батарейки.
- Не допускайте ударов и перегрузок. Это может вызвать повреждение весов.
- При переноске весов используйте защитную крышку.
- После включения питания дайте весам прогреться в течение 6 секунд.
- Если внешние условия изменились, перед работой откалибруйте весы.

# 2. Описание частей весов



---

## 3. Назначение клавиш

---

Клавиша **ON/ZERO/OFF**:

Используется для включения весов. В рабочем режиме кратковременное нажатие клавиши выполняет обнуление дисплея. Для выключения весов нажмите и удерживайте клавишу в течение приблизительно 3 секунд.

Клавиша **LIGHT/CAL**:

В рабочем режиме кратковременное нажатие клавиши включает подсветку ЖК дисплея. Для входа в режим калибровки весов нажмите и удерживайте клавишу в течение приблизительно 3 секунд.

Клавиша **g / oz**:

В рабочем режиме нажмите клавишу, расположенную на нижней панели весов, для переключения единицы измерения: “g” (грамм) или “oz” (унция).

### Установка / замена батареек

Снимите крышки батарейных отсеков и установите в каждый отсек по 1 батарейке размера AAA, соблюдая полярность. Установите на место крышки батарейных отсеков.

- Во время установки или замены батареек наденьте на весы защитную крышку, чтобы не допустить избыточной нагрузки на платформу.

---

## 4. Процедура взвешивания

---

### 4.1. Включение / выключение весов

Для включения весов нажмите клавишу **ON/ZERO/OFF**. Все сегменты дисплея будут светиться в течение нескольких секунд, затем на дисплее появится «0». В течение примерно одной минуты будет включена подсветка дисплея. Для выключения весов нажмите и удерживайте клавишу в течение приблизительно 3 секунд.

### 4.2. Выбор единицы измерения веса

Для выбора единицы измерения: грамм “g” или унция “oz”, нажмите клавишу **g/oz**.

### 4.3. Взвешивание

Убедитесь, что на дисплее нулевое значение веса. В противном случае нажмите клавишу **ON/ZERO/OFF** для обнуления дисплея. Если вы используете контейнер для взвешивания, поместите пустой контейнер на платформу и нажмите клавишу **ON/ZERO/OFF** для обнуления дисплея.

Поместите взвешиваемый объект на платформу весов или в контейнер. Дождитесь, пока показания дисплея стабилизируются, и прочтите результат.

- Индикация **e** означает перегрузку. Снимите объект с платформы весов.

#### 4.4. Функция автоматического выключения питания

Если показания дисплея остаются стабильными в течение приблизительно 2 минут при нагруженной платформе, то питание весов будет отключено автоматически. Если платформа пуста, то весы отключатся через 30 секунд.

---

## 5. Калибровка

---

5.1. Убедитесь, что платформа весов пуста. Нажмите и удерживайте клавишу [LIGHT/CAL] в течение приблизительно 3 секунд. На дисплее появится индикация [Cal]. Отпустите клавишу.

5.2. Весы запомнят нулевую точку и автоматически выведут на дисплей: [100.0 g].

5.3. В течение 10 секунд установите калибровочную гирю (100г) в центр платформы весов.

5.4. Примерно через 8 секунд на дисплее появится индикация [f] при успешном выполнении калибровки или [e] в случае ошибки. Затем весы автоматически отключатся.

5.5. Для начала работы снова включите весы.

- В случае неудачного выполнения калибровки проверьте, не соприкасается ли платформа весов с каким-либо посторонним предметом, нет ли вибрации или сквозняка, правильно ли выбрана калибровочная гиря.

---

## 6. Спецификация

---

### 6.1. Характеристики весов

Наибольший предел взвешивания (НПВ): 150 г или 5.29 унции

Дискретность: 0,1г или 0.01 унции

Дисплей: 7-сегментный ЖКИ дисплей с подсветкой, высота символов 8мм

Питание: 2 батарейки размера "AAA"

Размер платформы: 60 x 64 мм

### 6.2. Комплектность поставки

	Наименование	Количество	Примечание
1	Весы электронные HJ-150	1 шт.	
2	Руководство по эксплуатации	1 экз.	
3	Гиря 100г	1 шт.	
4	Элемент питания 1,5В	2 шт.	

## 6.3. Сертификация

**Весы НJ не подлежат обязательной сертификации на основании:**

- Приказа № 224 от 19.07.2007 г. Федеральной службы по надзору в сфере защиты прав потребителей и благополучия человека,
- Документа «Номенклатура продукции и услуг (работ), в отношении которых законодательными актами Российской Федерации предусмотрена их обязательная сертификация», утвержденного Постановлением Госстандарта №64 от 30.07.2002 года и введенного в действие с 01.12.2003 года.

Весы не применяются в сферах Государственного метрологического надзора и не требуют проведения метрологической поверки.

## 6.4. Техническое обслуживание

Не разбирайте весы. В случае необходимости обслуживания или ремонта весов обращайтесь в сервисную службу A&D.

Не используйте органические растворители для чистки весов. Очищайте весы с помощью ткани, смоченной водой с нейтральным моющим средством.

Следите за тем, чтобы жидкость, растворители и т.д. не попадали внутрь весов.

## 6.5. Гарантийный и текущий ремонт

### 1) ГАРАНТИЙНЫЙ РЕМОНТ

**Гарантийный срок: 1 год. Срок исчисляется с даты продажи.**

Гарантийный ремонт включает в себя выполнение ремонтных работ и не распространяется на детали отделки и элементы питания, подверженные естественному износу.

*Не разбирайте самостоятельно весы, не пытайтесь производить ремонт своими силами.*

### 2) ТЕКУЩИЙ РЕМОНТ

При поломке или отказе в работе изделия потребитель доставляет прибор продавцу или в авторизованный сервисный центр A&D.

Текущий ремонт изделия осуществляется только в авторизованных сервисных центрах (адреса и телефоны сервисных центров см. в гарантийном талоне).

Фирма-производитель гарантирует выполнение гарантийных обязательств согласно статье 18 Закона РФ «О защите прав потребителей».

## 6.6. Хранение и утилизация

Хранение и утилизация прибора должна осуществляться в соответствии с ГОСТ 2.601-95 «ЕСКД. Эксплуатационные документы».

*Хранения прибора:*

Температура хранения: от  $-10^{\circ}\text{C}$  до  $40^{\circ}\text{C}$ . Влажность воздуха: не менее 30%, не более 85%

*Утилизация:*

Прибор содержит материалы, которые можно перерабатывать и повторно использовать.

Утилизация проводится в соответствии с местным законодательством.

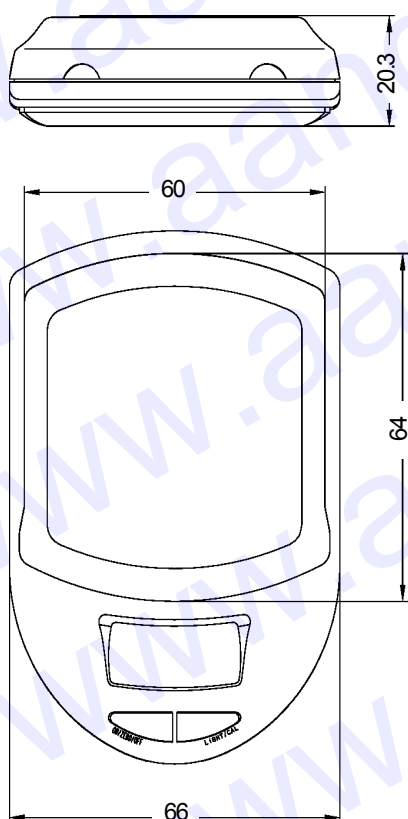
При утилизации обращайтесь в специализированные организации по утилизации.

---

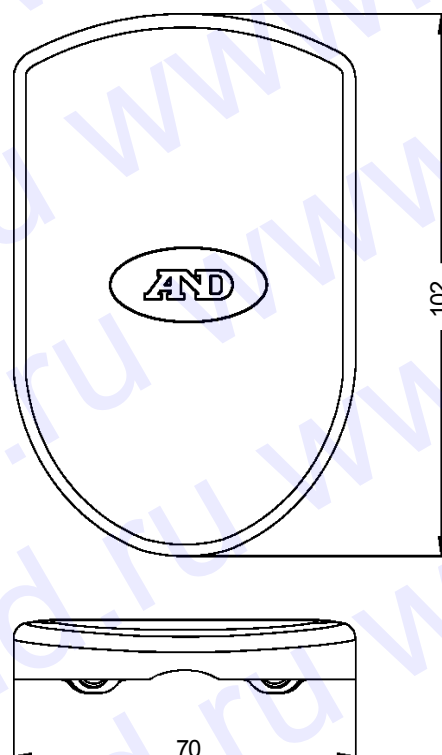
## 7. Габаритные размеры

---

Весы (мм)



Защитная крышка (мм)





**ФИРМА-РАЗРАБОТЧИК**

**A&D Company, Limited**

3-23-14 Higashi-Ikebukuro, Toshima-ku, Tokyo 170-0013 JAPAN

Telephone: [81] (3) 5391-6132 Fax: [81] (3) 5391-6148

**Эй энд ДИ, Япония**

170-0013, Япония, г. Токио, Тошима-Ку, Хигаши-икебукуро, 3-23-14

Тел: [81](3)5391-6132

Факс: [81](3)53916148

**ФИРМА-ПОСТАВЩИК**

**A&D RUS CO., LTD, Russia**

Vereyskaya st., 17, Moscow, 121357 RUSSIA

Tel: [7](495)937-33-44

Fax: [7](495)937-55-66

**Компания Эй энд ДИ РУС, Россия**

121357, Россия, г. Москва, ул. Верейская, 17

Тел: [7](495) 937-33-44

Факс: [7](495) 937-55-66

Изделие произведено по технической документации A&D Co., Ltd., Japan на заводе в КНР

Дата изготовления:

ИМАНJ0408